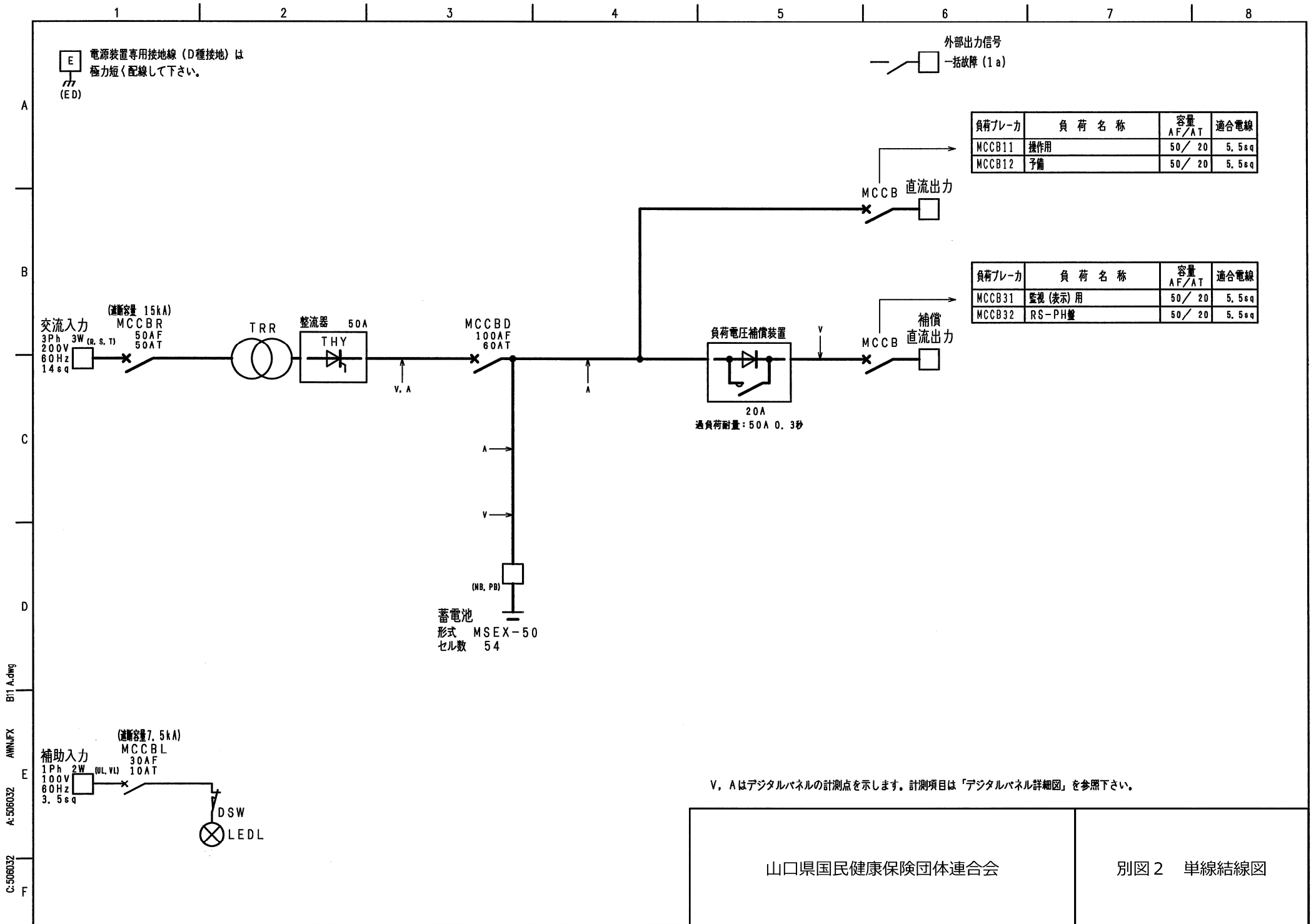


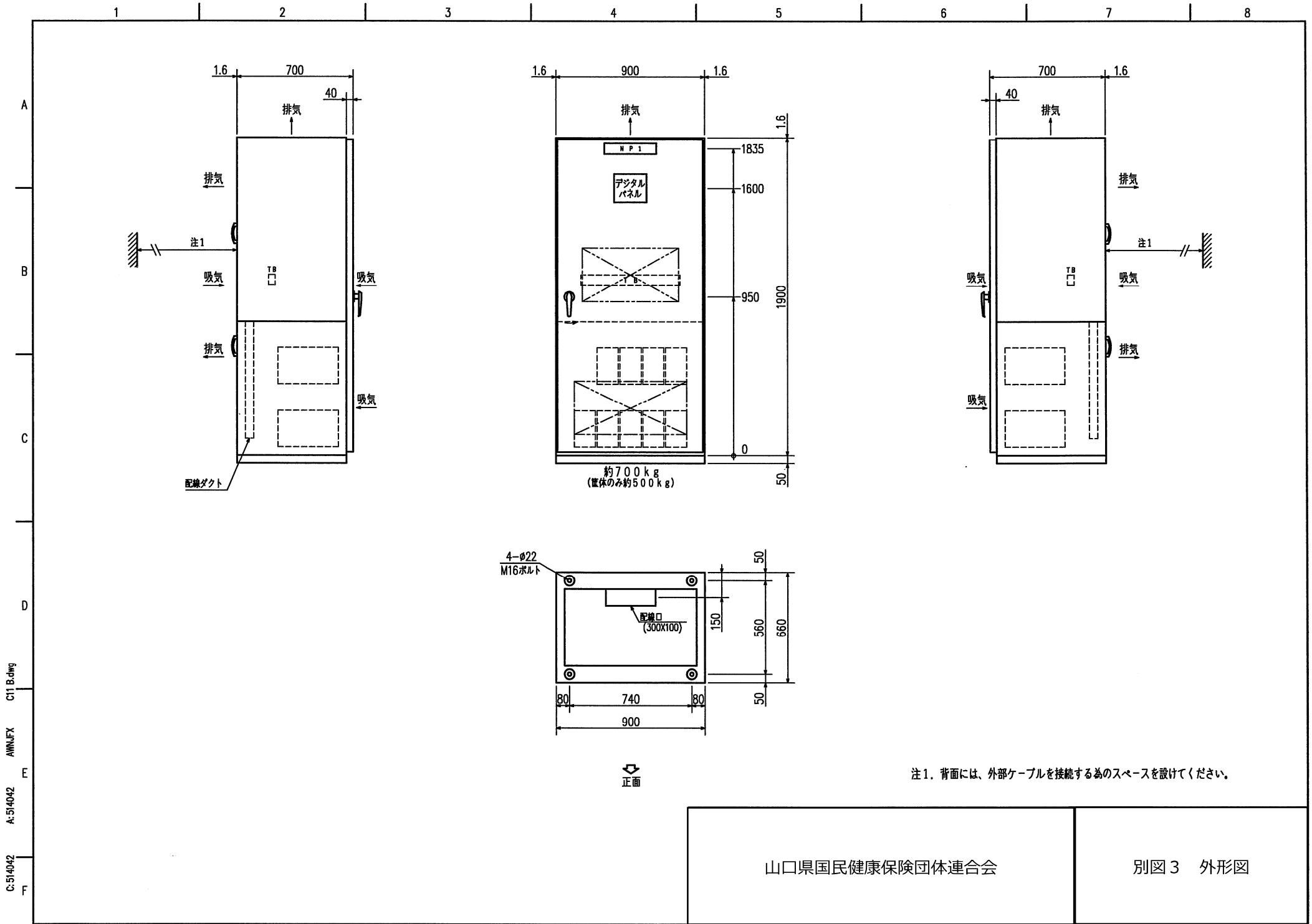
警報回路仕様

警報項目	自己保持		ブザー鳴動		LED故障表示			外部出力信号		保護連動	警報設定		警報動作条件
	表示	外部信号	連続音	断続音	重故障	軽故障	蓄電池交換	一括1a	設定値		遅延時間(秒)		
1 整流器過電圧	○	○	○		○			○			130V	8	整流器出力の過電圧異常 (定格出力電圧+8%)
2 負荷低電圧	○	○	○		○			○			90V	5	負荷電圧補償装置出力の低電圧異常 (負荷定格電圧-10%)
3 負荷高電圧	○	○	○		○			○			112V	60	負荷電圧補償装置出力の高電圧異常 (負荷定格電圧+12%)
4 負荷過電圧	○	○	○		○			○			115V	5	負荷電圧補償装置出力の過電圧異常 (負荷定格電圧+15%)
5 放電終了予告				○									蓄電池放電可能容量の80%を放電した時
6 蓄電池電圧低下	○	○	○		○			○			90V	5	蓄電池電圧が低下
7 蓄電池要点検	○	○		○		○		○					計算上蓄電池容量が残っている状態で蓄電池電圧低下警報が発報した時
8 蓄電池異常放電				○		○		○			5A	30	整流器運転中の蓄電池異常放電 (ホール素子定格の10%)
9 蓄電池温度上昇	○	○		○		○		○		充電電圧低減 (注1)			蓄電池温度が50℃に上昇 (遅延2秒)
10													
11													
12													
13													
14 蓄電池寿命予告	○			○				○					蓄電池残存寿命の計算値が1年以下に達した時
15 蓄電池寿命	○			○				○					蓄電池残存寿命の計算値が0年に達した時
16 整流器故障	○	○	○		○			○					整流器ヒューズ断
17 MCCBトリップ	○	○	○		○			○					MCCB (R、D、負荷) のトリップ
18 LMD基板異常	○	○	○		○			○					負荷電圧補償装置用制御基板の異常
19													
20													
21													
22													
23													
24 警報回路異常・制御電源断									○				警報回路異常・制御電源断

- 備考1. 自己保持項目の警報解除は、故障原因除去の後、「リセット」キーにより解除できます。  
 2. パネルの操作により、パネル上のLED及びブザーの点灯鳴動試験ができます。  
 3. 故障発生時、ブザー（電子ブザー）が鳴動します。（3分後ブザーは自動停止します。）  
 重故障時は連続音、軽故障時は断続音となります。（放電終了予告、蓄電池寿命予告及び蓄電池寿命は故障区分無し）  
 4. ブザー警報の停止は、「ブザー停止」キーにより行えます。  
 5. 外部警報接点の容量は、DC30V 1A, AC125V 1A（抵抗負荷）です。  
 6. 外部警報接点は全て無電圧接点です。

注1 蓄電池温度上昇警報と同時に充電電圧を2.15V/セルに低減させます。

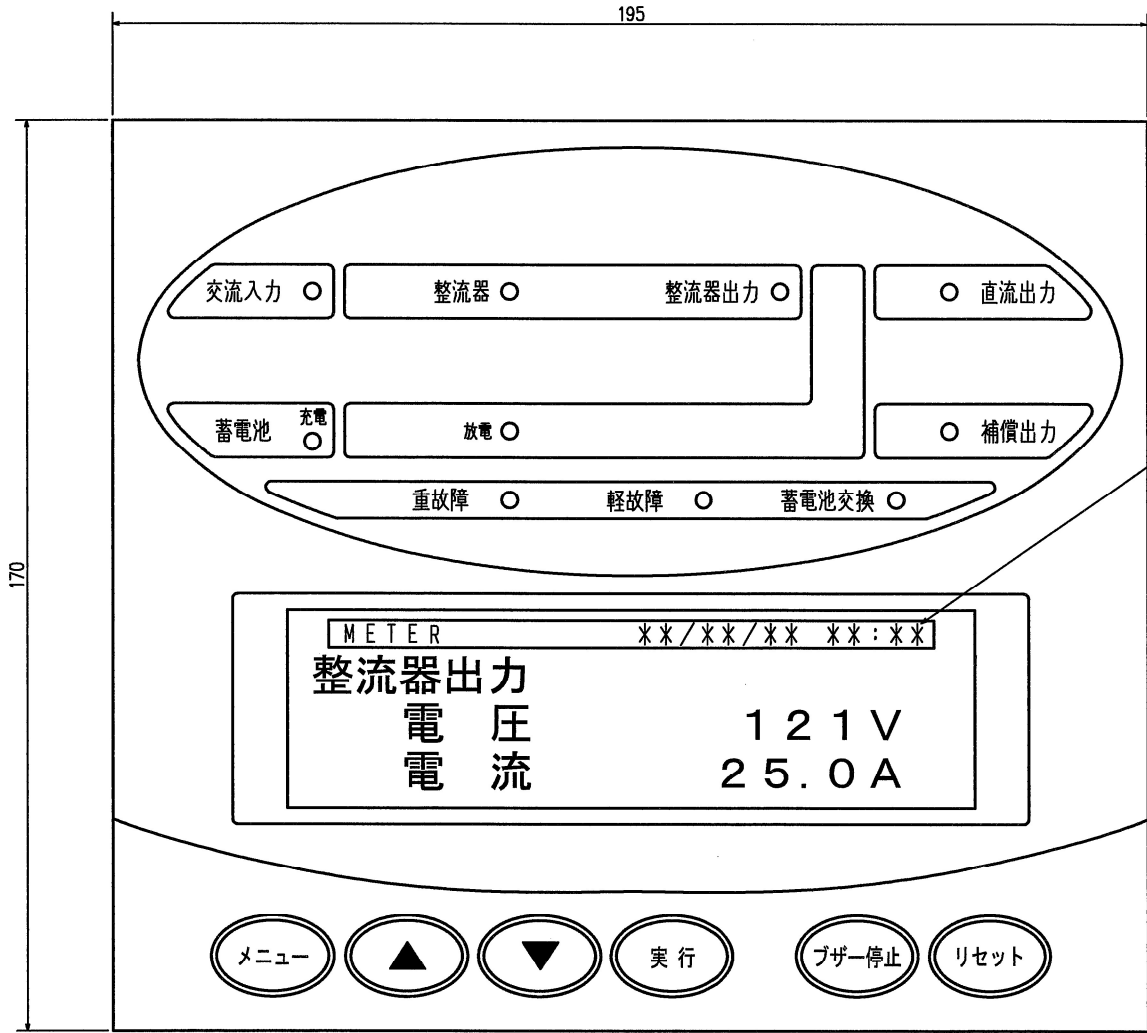




正面

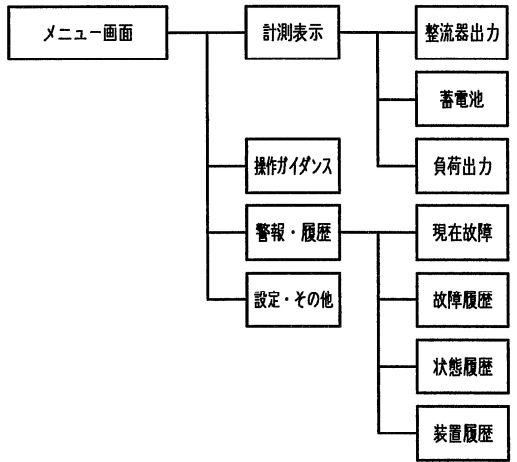
注1. 背面には、外部ケーブルを接続する為のスペースを設けてください。

C:514042  
A:514042  
AWN/JFX  
C11 B.dwg



注. 上記の数値はイメージです。

液晶表示内容



1. 計測項目  
 整流器出力 : 電圧, 電流  
 蓄電池 : 電圧, 電流, 温度, 放電量, 停電経過時間, 放電残時間  
 負荷 : 電圧, 電流  
 注. 左図METER内の数値は仕様により異なります。

2. 故障・状態履歴画面  
 最大100件

LED色

交流入力	緑	交流入力受電中
整流器	緑	整流器運転中
充電	緑	整流器運転中かつ蓄電池浮動充電中
放電	橙	蓄電池放電中
整流器出力	緑	整流器出力電源確立
直流出力	緑	直流負荷主幹電源確立
補償出力	緑	補償負荷主幹電源確立
蓄電池交換	橙	蓄電池寿命時もしくは寿命予告時
重故障	赤	重故障発生時
軽故障	赤	軽故障発生時